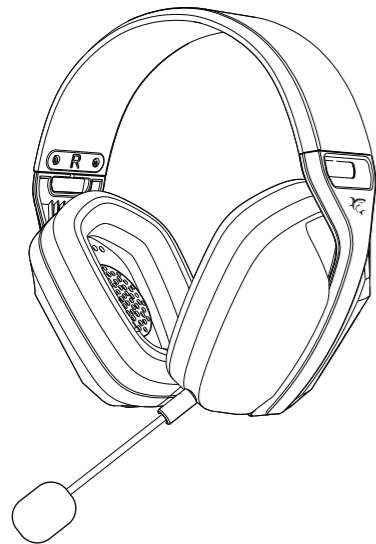
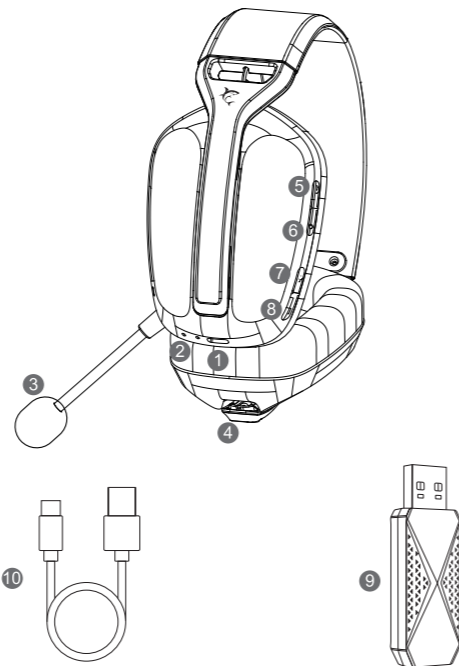


WHITE SHARK



BUTTERFLY
WIRELESS GAMING HEADSET

Upute



Značajke proizvoda

- 1 Type-C sučelje za punjenje
- 2 LED indikator
- 3 Mikrofon
- 4 Podešavanje veličine
- 5 Dugo pritisnete za paljenje i gašenje, kratki pritisak za pauziranje pjesme ili prekid poziva
- 6 Kliknite za paljenje/gašenje mikrofona dupli klik za mjenjanje moda BT/Wireless
- 7 Kliknite za pojačavanje zvuka, dugi pritisak za sljedeću pjesmu
- 8 Kliknite za stišavanje zvuka, dugi pritisak za prethodnu pjesmu
- 9 Odašiljač
- 10 Kabel za punjenje

Specifikacije

Promjer zvučnika	Φ40mm	Osjetljivost mikrofona	-42±3dB
Impedancija	32Ω±15%	Impedancija mikrofona	≤2.2kΩ
Osjetljivost	103±3dB	Usmjerenost	Omnidirekcijski
Frekvencijski raspon	20-20kHz	Duljina kabla za punjenje	1 m±0.15
Dimenzije mikrofona	Φ6.0x5.0mm	Sučelje za punjenje	Type-C

Karakteristike proizvoda

1. Umetniti priključak odašiljača u odgovarajući USB priključak računala ili konzole.
2. Plug and play, USB prijenosni uređaj 2.4G/Bluetooth, dual-mode, odvojni visokokvalitetni mikrofon za pozive
3. Slip-and-hang podesiva vrpca za glavu, za PC, PS4 i PS5.

Upute za rad proizvoda

1. Umetnite priključak odašiljača u odgovarajući USB priključak računala ili konzole. Kada prvi put koristite računalo, pojavit će se novi hardverski uređaj i računalo će automatski instalirati upravljačke programe (ako trebate ponovno pokrenuti računalo, slijedite upute). Svjetlo indikatora treperi i čeka na spajanje.
2. Pritisnite i držite tipku za uključivanje/isključivanje 3 sekunde, a statusno svjetlo će treperiti u stanju povezivanja. Kada statusno svjetlo prestane treptati i ostane uključeno (napomena: zeleno svjetlo predstavlja Wireless način povezivanja, plavo svjetlo predstavlja Bluetooth način povezivanja), označava da je uređaj spojen i možete početi koristiti slušalice.
3. Otvorite audio player i odaberite svoju omiljenu pjesmu. Sada možete uživati u prekrasnoj glazbi koju donose ove slušalice.
4. Kada tijekom korištenja osjetite da vam zvuk ne odgovara, možete ga pojačati ili smanjiti na računalu ili prilagoditi na slušalicama
5. Ako koristite određeni glasovni softver, također možete upućivati pozive drugoj strani putem ovih slušalica. Vaš glas će se jasno prenijeti drugoj osobi
6. Kada ne trebate mikrofon, možete kliknuti višenamjenski gumb da biste ga uključili ili isključili (zadano je uključeno)
7. Kada se po želji želite prebacivati između telefona i računala, možete dvaput kliknuti na višenamjenski gumb za prebacivanje između telefona i računala (ako su vaš telefon i računalo spojeni na slušalice u isto vrijeme)

8. Kada slušalice pokažu da je baterija prazna, napunite ih putem kabla za punjenje. Tijekom punjenja, svjetlo indikatora punjenja svijetli crveno i gasi se kada je potpuno napunjen.

Obratite pažnju

- A) Za najbolju kvalitetu zvuka, nosite slušalice ispravno, L za lijevu, R za desnu stranu.
- B) Nemojte rastavljati slušalice; koristite suhe, mekane pamučne proizvode za čišćenje slušalica.
- C) Preporučujemo da poduzmete sljedeće mjere opreza:
 - 1) Molimo slušajte glazbu na odgovarajućoj glasnoći kako biste izbjegli negativne učinke na vaš sluh;
 - 2) Nemojte izlagati ovaj proizvod sunčevoj svjetlosti, vlazi ili prekomjernoj vlažnosti pri upotrebi
 - 3) Nemojte koristiti ovaj proizvod kada temperatura prelazi navedeni raspon od 0 °C do 40 °C.

Ako ste izvan navedenog raspona radne temperature, isključite uređaj i dopustite da se temperatura stabilizira unutar navedenog raspona radne temperature prije ponovnog korištenja.

Sadržaj pakiranja

- 1) Slušalice x1
- 2) Upute x1
- 3) Kabel za punjenje x1
- 4) Prijemnik/odašiljač x1