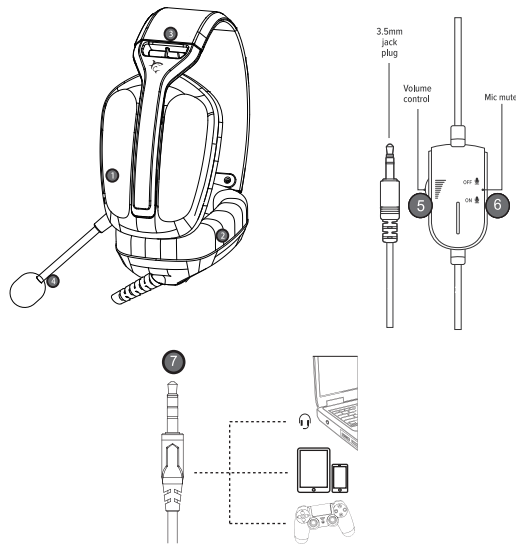


## SPARROW GAMING HEADSET

### Upute



#### Značajke proizvoda

1. Visokokvalitetni zvučnici slušalica
2. Udobni jastučići
3. Izuzetno lagane, s podesivom vrpcom za glavu obećavaju najbolje gaming iskustvo.
4. Visokoosjetljivi mikrofoni obećavaju precizan i gladak i čist prijenos glasa.
5. Kontrola glasnoće
6. Uključivanje/isključivanje mikrofona
7. 3.5 mm sučelje CTIA standarda (desni kanal / uzemljenje / lijevi kanal / mikrofoni)

#### Specifikacije

Promjer zvučnika	50mm	Impedancija mikrofona	2.2K $\Omega$
Impedancija	32 $\Omega \pm 15\%$	Usmjerenost	Omnidirekcijski
Osjetljivost	103dB $\pm$ 3dB	Duljina kabla	2.2M $\pm$ 15%
Frekvencijski raspon	20-20 kHz	Nazivna struja	$\leq$ 100mA
Dimenzije mikrofona	6.0x5.0mm	Sučelje	3.5mm
Osjetljivost mikrofona	-42dB $\pm$ 3dB		

#### Upute za rad proizvoda

1. Slušalice se spajaju na 3,5 mm 4-pinski audio sučelje s jednim utikačem kao što su laptop, tablet, mobilni telefon, itd. S adapterskim kablom koji dolazi u pakiranju mogu se spojiti na Desktop PC, PS4 ili PS5 konzolu.
2. Općenito, kabel i mikrofoni dizajnirani su na lijevoj strani, tako znate kako pravino nositi slušalice.
3. Kada koristite slušalice na računalu, provjerite je li prekidač mikrofona na slušalicama postavljen Upaljeno; zatim provjerite je li prekidač mikrofona računala uključen. Molimo pronađite ikonu "speaker" na programskoj traci računala i duplo kliknite za ulaz u kontrolu glasnoće za postavke. I unesite "voice" za postavke u "Control Panel".
4. Provjerite je li tipka za podešavanje glasnoće na slušalicama na minimalnoj glasnoći, po potrebi možete pojačati.
5. Koristite slušalice za glazbu, razgovore ili u igricama.

#### Često postavljana pitanja

1. Prilikom reprodukcije glazbe putem slušalica, postoji pratnja, ali nema pjevanja?  
A) Utikač za slušalice je 4-pinski tip utikača. Međunarodni (CTIA) standard 3,5 mm sučelje: pinovi su lijevi kanal / desni kanal / uzemljenje / mikrofoni. To je je najpopularniji standard na tržištu i najviše se primjenjuje. Ako je na uređaju neki drugi standard sučelja, pojaviti će se fenomen da čujete samo pozadinski zvuk. Ako audio uređaj nije međunarodnog standarda, potrebno je kupiti adapter koji ne dolazi s ovim slušalicama.
2. Kada slušate glazbu sa slušalicama, ima zvuka, ali mikrofoni ne rade?  
A) Kada koristite slušalice, provjerite je li prekidač mikrofona za kontrolu mikrofona na slušalicama uključen i provjerite radi li mikrofoni normalno;  
B) Utikač za slušalice je 4-pinski, s jednim utikačem, Provjerite da li vaš uređaj ima CTIA standard.  
C) Utikač za slušalice je 4-pinski, s jednim utikačem, dok vaš uređaj može imati 3-pinski sučelje.

3. Kada slušate glazbu sa slušalicama, pojavljuje se fenomen buke, mala glasnoća, nejasan zvuk, ili jedna strana sa zvukom, a druga strana bez zvuka?

- A) Provjerite je li utikač dobro umetnut u sučelje;
- B) Utikač za slušalice je 4-pinski, s jednim utikačem, dok vaš uređaj može imati 3-pinski utičnik.

4. Kada koristite slušalice, čujete zvuk zujanja ili krčenja?

- A) Provjerite je li utikač dobro umetnut u sučelje;
- B) U blizini su električni uređaji jakog magnetskog polja, udaljite se od njih
- C) Provjerite je li pojačanje mikrofona računala uključeno. Otvorite: control panel — sound — record — level — microphone boost za podešavanje mikrofona.

#### Obratite pažnju

- A) Za najbolju kvalitetu zvuka, nosite slušalice ispravno, L za lijevu, R za desnu stranu.
- B) Nemojte rastavljati slušalice; koristite suhe, mekane pamučne proizvode za čišćenje slušalica.
- C) Preporučujemo da poduzmete sljedeće mjere opreza:
  - 1) Molimo slušajte glazbu na odgovarajućoj glasnoći kako biste izbjegli negativne učinke na vaš sluh;
  - 2) Nemojte izlagati ovaj proizvod sunčevoj svjetlosti, vlazi ili prekomjernoj vlažnosti pri upotrebi
  - 3) Nemojte koristiti ovaj proizvod kada temperatura prelazi navedeni raspon od 0 °C do 40 °C.

Ako ste izvan navedenog raspona radne temperature, isključite uređaj i dopustite da se temperatura stabilizira unutar navedenog raspona radne temperature prije ponovnog korištenja.

#### Sadržaj pakiranja

- 1) Slušalice x1
- 2) Upute x1