

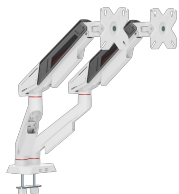
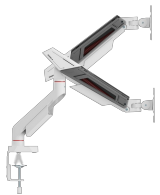
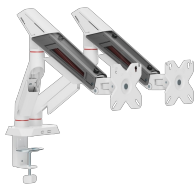
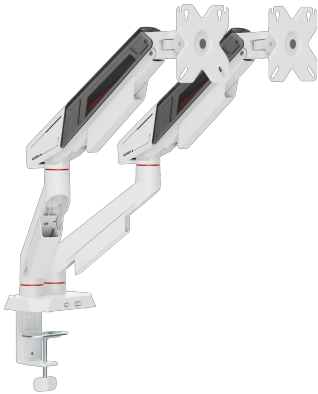
KHUFU-II

KHUFU-II / WHITE SHARK

White Shark KHUFU-II ist für den praktischen Alltagseinsatz ausgelegt und kombiniert Funktionalität, Zuverlässigkeit und einfache Integration in moderne Setups.

- **Wichtige Details:** 2 monitara, 17" up to 32"/35", load capacity up to 9-12 kg po monitoru, VESA 75x75 i 100x100, 12 kg, VESA 75x75

White Shark KHUFU-II ist eine praktische Wahl für Nutzer, die zuverlässige Leistung, saubere Integration und komfortable Nutzung im Alltag wünschen.



SPEZIFIKATIONEN

Allgemeine Attribute

Standtyp	Tischständer
Tragfähigkeit (kg)	12 kg/26.4 lbs (pro Monitor)
Vertikale Neigung	+80° bis -45°
Für gebogene Bildschirme	Ja
Kabelführungen	Ja
Farbe	Mattweiß
Garantie	Garantie 36 Monate
Empfohlene Bildschirmgröße	17 - 35 (43 - 90 cm)
VESA	75x75,100x100
Horizontalbewegung	+90° bis -90°
Abnehmbare VESA-Platte	Nein
Installation	Stega / rupa (stol)
Material	Stahl, Aluminium, Kunststoff
Abmessungen (mm)	977x106x586
Oberflächenbearbeitung	Pulverbeschichtung
Bildschirmrotation	+180° bis -180°
Armreichweite (mm)	455
Minimale Ladeleistung (W)	0.00
Primärbatterie Spannung (V)	0.00
Spannung Sekundärbatterie (V)	0.00
Modellklassifikation	KHUFU

LOGISTIČKI PODACI

Transportno pakiranje

Versandverpackung - Menge	4
Versandverpackung - Einheit	kom
Versandverpackung - Gewicht	22.7
Versandverpackung - Länge	48
Versandverpackung - Breite	40.5
Versandverpackung - Höhe	26
Palette - Menge	138

Komercijalno pakiranje

Verpackungsmenge	Ja
Verpackungseinheit	kom



Verpackungsgewicht	5.65
Verpackungslänge	39.5
Verpackungsbreite	12
Verpackungshöhe	23.5