

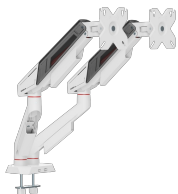
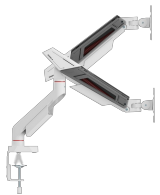
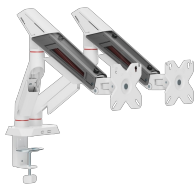
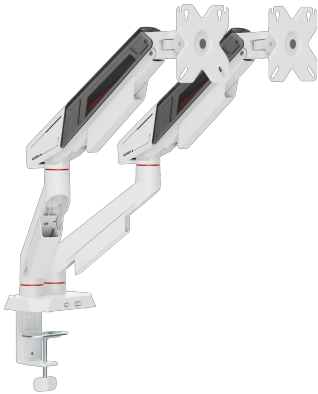
# KHUFU-II

## KHUFU-II / WHITE SHARK

White Shark KHUFU-II è progettato per un uso quotidiano pratico, con un equilibrio tra funzionalità, affidabilità e integrazione semplice nei setup moderni.

- **Dettagli principali:** 2 monitora, 17" up to 32"/35", load capacity up to 9-12 kg po monitoru, VESA 75x75 i 100x100, 12 kg, VESA 75x75

White Shark KHUFU-II è una scelta pratica per utenti che cercano prestazioni affidabili, integrazione ordinata nel setup e uso quotidiano confortevole.



### SPECIFICHE

#### Attributi generali

<b>Tipo di supporto</b>	Supporto da tavolo
<b>Portata (kg)</b>	12 kg/26.4 lbs (per monitor)
<b>Inclinazione verticale</b>	+80° a -45°
<b>Per schermi curvi</b>	Sì
<b>Guide per cavi</b>	Sì
<b>Colore</b>	Bianco opaco
<b>Garanzia</b>	Garanzia di 36 mesi
<b>Dimensione schermo consigliata</b>	17 - 35 (43 - 90 cm)
<b>VESA</b>	75x75,100x100
<b>Giro orizzontale</b>	+90° a -90°
<b>Piastra VESA rimovibile</b>	No
<b>Installazione</b>	Stega / rupa (stol)
<b>Materiale</b>	Acciaio, alluminio, plastica
<b>Dimensioni (mm)</b>	977x106x586
<b>Finitura</b>	verniciatura a polvere
<b>Rotazione dello schermo</b>	+180° a -180°
<b>Raggio del braccio (mm)</b>	455
<b>Potenza di ricarica minima (W)</b>	0.00
<b>Tensione della batteria primaria (V)</b>	0.00
<b>Tensione della batteria secondaria (V)</b>	0.00
<b>Classificazione del modello</b>	KHUFU

### LOGISTIČKI PODACI

#### Transportno pakiranje

<b>Imballo di trasporto - Quantità</b>	4
<b>Imballo di trasporto - Unità</b>	pz
<b>Imballo di trasporto - Peso</b>	22.7
<b>Imballo di trasporto - Lunghezza</b>	48
<b>Imballo di trasporto - Larghezza</b>	40.5
<b>Imballo di trasporto - Altezza</b>	26
<b>Paletta - Quantità</b>	138

#### Komercijalno pakiranje

<b>Imballaggio commerciale - Quantità</b>	Sì
<b>Imballaggio commerciale - Unità</b>	pz



<b>Peso imballaggio</b>	5.65
<b>Imballaggio commerciale - Lunghezza</b>	39.5
<b>Larghezza imballaggio</b>	12
<b>Altezza imballaggio</b>	23.5